

This Page Is Inserted by IFW Operations  
and is not a part of the Official Record

## **BEST AVAILABLE IMAGES**

Defective images within this document are accurate representations of the original documents submitted by the applicant.

Defects in the images may include (but are not limited to):

- BLACK BORDERS
- TEXT CUT OFF AT TOP, BOTTOM OR SIDES
- FADED TEXT
- ILLEGIBLE TEXT
- SKEWED/SLANTED IMAGES
- COLORED PHOTOS
- BLACK OR VERY BLACK AND WHITE DARK PHOTOS
- GRAY SCALE DOCUMENTS

**IMAGES ARE BEST AVAILABLE COPY.**

**As rescanning documents *will not* correct images,  
please do not report the images to the  
Image Problem Mailbox.**

**METHOD AND DEVICE FOR LAMINATING SUBSTRATE AND METHOD AND DEVICE FOR MANUFACTURING LIQUID CRYSTAL DISPLAY DEVICE**

Patent Number: JP2001255542  
Publication date: 2001-09-21  
Inventor(s): YAMAMOTO YUICHI  
Applicant(s): SHARP CORP  
Requested Patent:  [JP2001255542](#)  
Application Number: JP20000069653 20000314  
Priority Number(s):  
IPC Classification: G02F1/1339; G02F1/1341; G09F9/00  
EC Classification:  
Equivalent(s):

---

**Abstract**

---

**PROBLEM TO BE SOLVED:** To provide a method for laminating substrates and a device for lamination, in which the pressing force between two substrates can be applied uniformly over the whole substrate, without having to use a precision press mechanism and precision lamination of substrates can be readily performed in a short time, and to provide a method for manufacturing a liquid crystal display device and a device for manufacture.

**SOLUTION:** Substrates 1, 2 are first mounted on an upper surface plate 15 and a lower surface plate 16, respectively. The upper surface plate 15 and a hollow member 14 are lowered onto the lower surface plate 16, and the pressure in a first space A and in a second space B is reduced. The drive mechanism for the upper surface plate 15 is released and the pressure in the second space B is gradually increased, so as to press the upper surface plate 15 against the lower surface plate 16 by the pressure difference from the first space A. When the cell gap 12 reaches a prescribed value, a sealing material 4 is irradiated with UV rays from a light guide 13 and hardened.

---

Data supplied from the esp@cenet database - I2

(19) 日本国特許庁 (J P)

(12) 公開特許公報 (A)

(11) 特許出願公開番号  
特開2001-255542  
(P2001-255542A)

(43) 公開日 平成13年9月21日 (2001.9.21)

(51) Int.Cl. <sup>7</sup>	識別記号	F I	テームコード* (参考)
G 0 2 F 1/1339	5 0 5	G 0 2 F 1/1339	2 H 0 8 9
	1/1341	1/1341	5 G 4 3 5
G 0 9 F 9/00	3 3 8	G 0 9 F 9/00	3 3 8

審査請求 未請求 請求項の数 8 O L (全 9 頁)

(21) 出願番号 特願2000-69653(P2000-69653)

(22) 出願日 平成12年3月14日 (2000.3.14)

(71) 出願人 000005049

シャープ株式会社

大阪府大阪市阿倍野区長池町22番22号

(72) 発明者 山本 裕一

大阪府大阪市阿倍野区長池町22番22号

シャープ株式会社内

(74) 代理人 100102277

弁理士 佐々木 晴康 (外2名)

Fターム(参考) 2H089 LA07 MA04Y NA09 NA22

NA25 NA32 NA33 NA42 NA44

NA49 NA50 NA55 NA56 NA60

QA12 QA15 TA07 TA09

5G435 AA00 AA17 BB12 EE33 FF00

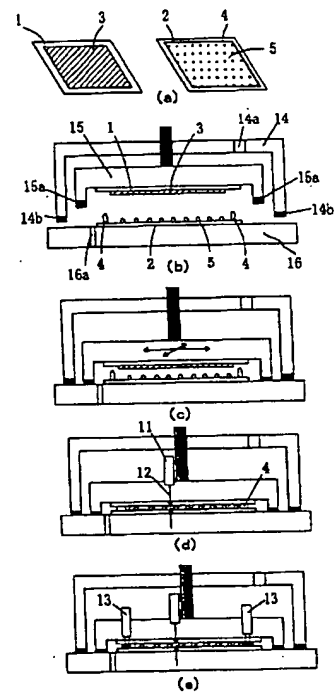
FFD1 KK05 KK10 LL07

(54) 【発明の名称】 基板貼り合わせ方法及び基板貼り合わせ装置、並びに、液晶表示素子の製造方法及び製造装置

(57) 【要約】

【課題】 精密なプレス機構を用いることなく、2枚の基板間の押圧力を基板全体に均一にかけることができ、精密な基板貼り合わせを容易に且つ短時間に行える基板貼り合わせ方法、貼り合わせ装置、並びに液晶表示素子の製造方法、製造装置を提供する。

【解決手段】 まず、上定盤15と下定盤16にそれぞれ基板1、2を載置する。上定盤15及び中空部材14を下定盤16上に降ろし、第1の空間A、第2の空間Bを減圧する。上定盤15の駆動機構を解除し、第2の空間Bを徐々に加圧することにより、第1の空間Aとの圧力差により上定盤15を下定盤16に押圧する。セルギャップ12が所定値となったところで、導光路13からシール材4に紫外線を照射してシール材4を硬化させる。



【特許請求の範囲】

【請求項1】 一对の基板を所定間隔でシール材を介して貼り合わせる基板貼り合わせ方法において、前記一对の基板を、対向して配置された2つの基板支持台上に載置し、

少なくとも一方の前記基板支持台の基板搭載側とは反対側に位置する空間の圧力を、前記一对の基板の間の空間の圧力に対して徐々に高めていくことにより、前記シール材を押しつぶして、前記一对の基板間間隔を前記所定間隔とすることを特徴とする基板貼り合わせ方法。

【請求項2】 一对の基板を所定間隔でシール材を介して貼り合わせる基板貼り合わせ装置において、前記一对の基板を載置する、対向して配置された2つの基板支持台を備え、

前記2つの基板支持台上に搭載する基板の間を含む第1の空間、及び、一方の前記基板支持台の基板搭載側とは反対側の空間の一部を少なくとも含む第2の空間が密閉可能に形成されており、且つ、第1の空間の圧力に対する第2の空間の圧力が可変に形成されていることを特徴とする基板貼り合わせ装置。

【請求項3】 シール材を介して所定間隔で貼り合わせられた一对の基板間に、液晶が挿入されてなる液晶表示素子の製造方法において、前記一对の基板を、対向して配置された2つの基板支持台上に載置する第1工程と、少なくとも一方の前記基板支持台の基板搭載側とは反対側に位置する第2の空間の圧力を、前記一对の基板の間の第1の空間の圧力に対して徐々に高めていくことにより、前記シール材を押しつぶして、前記一对の基板の間隔を前記所定間隔とする第2工程と、を含むことを特徴とする液晶表示素子の製造方法。

【請求項4】 請求項3に記載の液晶表示素子の製造方法において、

前記シール材は紫外線硬化型の樹脂からなり、第2工程において前記一对の基板の間隔が前記所定間隔となったときに、前記シール材に紫外線を照射することを特徴とする液晶表示素子の製造方法。

【請求項5】 請求項3または請求項4に記載の液晶表示素子の製造方法において、

第1工程の前に、前記基板の一方に液晶を塗布する第3工程を含むとともに、

第1工程と第2工程の間に、第1の空間及び第2の空間を減圧する第4工程を含むことを特徴とする液晶表示素子の製造方法。

【請求項6】 シール材を介して所定間隔で貼り合わせられた一对の基板間に、液晶が挿入されてなる液晶表示素子の製造装置において、前記一对の基板を載置する、対向して配置された第1基板支持台、第2基板支持台を備え、

前記2つの基板支持台上に搭載する基板の間を含む第1の空間、及び、一方の前記基板支持台の基板搭載側とは反対側の空間の一部を少なくとも含む第2の空間が密閉可能に形成されており、

且つ、第1の空間の圧力に対する第2の空間の圧力が可変に形成されていることを特徴とする液晶表示素子の製造装置。

【請求項7】 請求項6に記載の液晶表示素子の製造装置において、

第2基板支持台は、基板を載置する領域を取り囲み第1基板支持台に当接することで第1の空間を形成し、第1の空間及び前記第2基板支持台を覆い、第1の基板支持台と当接することで第2の基板支持台及び第1の基板支持台との間に第2の空間を形成する中空部材を有しており、

第2の基板支持台と第1の基板支持台との接触部分、及び、前記中空部材と第1の基板支持台との接触部分に、弾性部材を有することを特徴とする液晶表示素子の製造装置。

【請求項8】 シール材を介して貼り合わせられた一对の基板間に、液晶が挿入されてなる液晶表示素子の製造方法において、

前記基板の一方に液晶を塗布する工程と、

前記一对の基板を、対向して配置された2つの基板支持台上に載置する工程と、

前記2つの基板支持台上に搭載する基板の間を含む第1の空間、及び、一方の前記基板支持台の基板搭載側とは反対側の空間の一部を少なくとも含む第2の空間と、を減圧する工程と、

2つの基板支持台間を押しつぶすことで、前記シール材を押しつぶし、前記一对の基板を貼り合わせることを特徴とする液晶表示素子の製造方法。

【発明の詳細な説明】

【0001】

【発明の属する技術分野】本発明は、ノートパソコンやディスプレイに用いられる液晶表示素子等における基板の貼り合わせ方法及び貼り合わせ装置、並びに液晶表示素子の製造方法、製造装置に関するものである。

【0002】

【従来の技術】一般的な液晶表示素子の構造を図6に示す。2枚の基板1、2の間に液晶3がシール材4によって封入された構造をしている。液晶が封入される基板の間隔（以下セルギャップ）を保持するため、スペーサ5が基板間に多数分布して挟持されている。更に、2枚の基板には図示しないTFT素子や透明電極、カラーフィルター、配向膜等が設けられている。

【0003】このような液晶表示素子の一般的な製造方法について図6、図3を用いて説明する。まず、予めスペーサを散布した状態で2枚の基板1、2を貼り合わせ、基板1、2間の周囲に設けておいたシール材22を

硬化させて、空セル21を製作する。シール材22には一部に開口が設けておき、注入口23とする。この空セル21と容器に入れた液晶24を、真空チャンバー20内に設置する。真空チャンバー20内を真空排気し、空セル21内を脱気し、液晶24を脱泡する。真空排気を充分行った後、空セルの注入口23を液晶24に浸漬し、真空チャンバー20内を大気圧に戻す。セル内外の圧力差により、液晶24が注入口23よりセル内に浸透する。液晶がセル内に充填された後、セルを取り出し、注入口23をUV硬化樹脂で封止し、液晶の封入を完了する。

【0004】図3の液晶表示素子の製造方法では、基板間に液晶を封入する方法としては、いわゆる真空注入法を使用している。すなわち、空セル21内を真空にした後、液晶を注入口23に接触させ外部を大気圧にすることにより液晶を内外の圧力差によって注入している。しかしながら、この方法では注入口23からの排気により、セル内部を完全な0気圧すなわち気体分子が存在しない状態にすることは不可能であり、セル内面に吸着された気体分子が存在する。よって、液晶が注入されるにしたがって内部の圧力が上昇し、やがて圧力差が無くなり大気圧の気泡が残留する。特に、近年の対角15インチ以上のモニター用液晶表示素子においては残留する気体の体積が大きくなり、表示素子の映像表示範囲に及ぶことがあり問題となっている。

【0005】また、2枚の基板の間隔は $\mu\text{m}$ オーダーであり、このような狭い間隔のセル内部を注入口からの排気によって真空にするには、非常に長い時間がかかる。同様に液晶を充填するにも時間がかかり、前述の対角15インチの液晶表示素子でセル排気から液晶封入完了までに10時間程度の長時間を要していた。

【0006】この真空注入法における問題点を解決する方法として、特開昭63-109413号公報や特公平8-20627号公報にあげられる滴下注入法がある。

【0007】特開昭63-109413号公報の方法について図4を用いて説明する。まず、図4(a)に示すように、一方の基板2にシール材4及びスペーサ5を設ける。次に、図4(b)に示すように、減圧下でシール材4の内側に所要量の液晶3を均一に載せる。続いて、図4(c)に示すように、他方の基板1をシール材4に接するよう重ね合わせる。最後に、図4(d)に示すように、セル内に空間が残らないよう押圧する。しかる後シールを硬化し、液晶の封入を完了する。

【0008】この滴下注入法によれば、減圧された空間において液晶を滴下した基板を貼り合わせるにより、セル内部が2枚の基板が貼り合される前に真空引きされるため、セル内部を真空にする時間が大幅に短縮される。また、貼り合わせと同時に液晶封入が完了する為、液晶を注入する時間がなくなる。液晶の供給量をセル内部の空間と同じにすることにより、セル内部に空間が無

いよう減圧下で液晶が充填される。また、セル内面が開放状態で減圧される為、内面に吸着する気体分子の除去も効果的に行われる。よってセル内部に残留する気体も発生し難くなる。

【0009】次に、特公平8-20627号公報の方法について図5を用いて説明する。まず、図5(a)に示すように、一方の基板2に液晶3を塗布する。ここで、液晶3がシール材4に到達する時間がシール材全周において同じになるよう、液晶の供給形状をシール材4と小型相似形かつシール材より厚い量とする。次に、図5(b)に示すように、基板1と上記基板2を重ね合わせる。このとき、液晶3が広がってシール材4に到達する前に、基板1がシール材4に接するようにする。この状態で基板1はシール材4に接しているが、液晶3の層が厚いため膨らんでいる。続いて、図5(c)に示すように、基板1、2に加重をかけて基板1を平坦にし、セル内に空間が無くなるよう液晶3を押し広げる。

【0010】この方法によれば液晶がシール材を流したり、シール材と基板の密着を妨げることが無い。

【0011】以上説明した液晶表示素子の製造方法(真空注入法)における基板1、2の貼り合わせ方法の従来例を、図6を使用して説明する。

【0012】まず、貼り合わせ装置にて、基板1、2を位置合わせした状態で、その間隔が数 $\mu\text{m}$ 程度となるまで、シール材22を押しつぶしながら貼り合わせる。ここで、紫外線を照射することでシール材を硬化させて、両基板1、2を仮固定する。次に、ギャップ成形機により、貼り合わされた基板1、2の間隔がスペーサの粒径になるまで加熱しながらプレスして、シール材の熱硬化成分を利用して、シール材を本硬化させる。

【0013】

【発明が解決しようとする課題】上述したような液晶表示素子において、2枚の基板の間隔は $\mu\text{m}$ オーダーであり、更に薄型化する傾向にある。このため、上記製造方法においては、基板を傾きなく平行に位置合わせして貼り合わせる事が非常に重要となってきている。

【0014】上記した真空注入法における液晶表示素子の製造方法においては、両基板を単に機械的にのみ押圧するため、両基板の平行度を精密に制御するには、大型の高価な装置を用いる必要があった。

【0015】また、この方法では、2つの基板間の押圧を、位置合わせして仮固定する工程と、ギャップがスペーサの粒径になるまでプレスする工程の両方において行う必要があるが、これらでは基板間に加える圧力が大きく相違するため、異なる装置を使用する必要があり、製造時間がかかるとともにコストアップを齎していた。

【0016】また、上述した滴下注入法の場合にも同様に両基板を単に機械的にのみ押圧するため、両基板の平行度を精密に制御するには、大型の高価な装置を用いる必要があった。

【0017】本発明は、以上の課題を解決するものであって、2枚の基板を貼り合わせを精密に且つ生産性良く行える基板の貼り合わせ方法及び貼り合わせ装置、並びに、液晶表示素子の製造方法及び製造装置を提供するものである。

【0018】

【課題を解決する手段】第1の発明の基板貼り合わせ方法は、一对の基板を所定間隔でシール材を介して貼り合わせる基板貼り合わせ方法において、前記一对の基板を、対向して配置された2つの基板支持台上に載置し、少なくとも一方の前記基板支持台の基板搭載側とは反対側に位置する空間の圧力を、前記一对の基板の間の空間の圧力に対して徐々に高めていくことにより、前記シール材を押しつぶして、前記一对の基板間隔を前記所定間隔とすることを特徴とする。

【0019】第2の発明の基板貼り合わせ装置は、一对の基板を所定間隔でシール材を介して貼り合わせる基板貼り合わせ装置において、前記一对の基板を載置する、対向して配置された2つの基板支持台を備え、前記2つの基板支持台上に搭載する基板の間を含む第1の空間、及び、一方の前記基板支持台の基板搭載側とは反対側の空間の一部を少なくとも含む第2の空間が密閉可能に形成されており、且つ、第1の空間の圧力に対する第2の空間の圧力が可変に形成されていることを特徴とする。

【0020】第3の発明の液晶表示素子の製造方法は、シール材を介して所定間隔で貼り合わせられた一对の基板間に、液晶が挿入されてなる液晶表示素子の製造方法において、前記一对の基板を、対向して配置された2つの基板支持台上に載置する第1工程と、少なくとも一方の前記基板支持台の基板搭載側とは反対側に位置する第2の空間の圧力を、前記一对の基板の間の第1の空間の圧力に対して徐々に高めていくことにより、前記シール材を押しつぶして、前記一对の基板の間隔を前記所定間隔とする第2工程と、を含むことを特徴とする。

【0021】第4の発明の液晶表示素子の製造方法は、第3の発明の液晶表示素子の製造方法において、前記シール材は紫外線硬化型の樹脂からなり、第2工程において前記一对の基板の間隔が前記所定間隔となったときに、前記シール材に紫外線を照射することを特徴とする。

【0022】第5の発明の液晶表示素子の製造方法は、第3または第4の発明の液晶表示素子の製造方法において、第1工程の前に、前記基板の一方に液晶を塗布する第3工程を含むとともに、第1工程と第2工程の間に、第1の空間及び第2の空間を減圧する第4工程を含むことを特徴とする。

【0023】第6の発明の液晶表示素子の製造装置は、シール材を介して所定間隔で貼り合わせられた一对の基板間に、液晶が挿入されてなる液晶表示素子の製造装置において、前記一对の基板を載置する、対向して配置さ

れた第1基板支持台、第2基板支持台を備え、前記2つの基板支持台上に搭載する基板の間を含む第1の空間、及び、一方の前記基板支持台の基板搭載側とは反対側の空間の一部を少なくとも含む第2の空間が密閉可能に形成されており、且つ、第1の空間の圧力に対する第2の空間の圧力が可変に形成されていることを特徴とする。

【0024】第7の発明の液晶表示素子の製造装置は、第6の発明の液晶表示素子の製造装置において、第2基板支持台は、基板を載置する領域を取り囲み第1基板支持台上に当接することで第1の空間を形成し、第1の空間及び前記第2基板支持台を覆い、第1の基板支持台と当接することで第2の基板支持台及び第1の基板支持台との間に第2の空間を形成する中空部材を有しており、第2の基板支持台と第1の基板支持台との接触部分、及び、前記中空部材と第1の基板支持台との接触部分に、弾性部材を有することを特徴とする。

【0025】第8の発明の液晶表示素子の製造方法は、シール材を介して貼り合わせられた一对の基板間に、液晶が挿入されてなる液晶表示素子の製造方法において、前記基板の一方に液晶を塗布する工程と、前記一对の基板を、対向して配置された2つの基板支持台上に載置する工程と、前記2つの基板支持台上に搭載する基板の間を含む第1の空間、及び、一方の前記基板支持台の基板搭載側とは反対側の空間の一部を少なくとも含む第2の空間と、を減圧する工程と、2つの基板支持台間を押圧することで、前記シール材を押しつぶし、前記一对の基板を貼り合わせることを特徴とする。

【0026】

【発明の実施の形態】（実施の形態1）以下、本発明における基板の貼り合わせ方法、貼り合わせ装置、並びに、液晶表示素子の製造方法及び製造装置の一実施の形態に関し、図1を用いて説明する。なお、ここでは、上述した滴下注入法にて液晶表示素子を製造する場合について説明するが、これに限るものではない。

【0027】まず、本実施の形態で使用される製造装置について説明する。

【0028】本製造装置は、一方の基板を載置する下定盤（第1基板支持台）16、他方の基板を載置する上定盤（第2基板支持台）15、及び、該上定盤15を隙間を介して覆うように形成された中空部材14を有している。上定盤15及び中空部材は、それぞれ図示していない駆動系により下定盤16に対して上下方向に移動可能となっている。

【0029】上定盤15は、基板を搭載する平坦領域の周囲に立設部を有しており、その立設部の先端には弾性部材15aが設けられている。そして、上定盤15を下定盤16上に押圧したときに、上記弾性部材15aが下定盤16に当接し、上定盤15と下定盤16との間の空間（第1の空間）は気密となるようになっていく。また、上定盤15は上記のように上下移動可能であると

もに、基板の面方向には精密位置調整できるようになっている。

【0030】中空部材14は、上定盤15及び第1の空間を取り囲む立設部及び平坦部を有し、立設部の先端には弾性部材14bが設けられている。中空部材14は下定盤16上に押圧されたときに、弾性部材14bが下定盤16に接触し、中空部材14と上定盤15との間の空間(第2の空間)が気密となるように形成されている。

【0031】下定盤16及び上定盤14には、それぞれ孔16a、14aが形成されており、それぞれ第1の空間、第2の空間を真空排気できるようになっている。

【0032】また、上定盤15には、図1(d)に示すようにセルギャップ12を計測するためのセル厚計11が備えられているとともに、光を透過させるための導光路13が備えられている。

【0033】以下、上記製造装置を用いた基板貼り合わせ方法、液晶表示素子製造方法を説明する。

【0034】(ステップ1)図1(a)を参照して、まず、一方の基板1に、封入完了時の液晶層と同じ大きさで、規定の液晶層厚(5 $\mu$ m)の矩形膜状に、予め減圧して脱泡処理を行った液晶を塗布する。もう一方の基板2には、スペーサ5の散布とシール材4の塗布を行う(第3工程)。

【0035】シール材4には紫外線硬化樹脂を用い、ディスプレイで幅0.4mm厚さ25 $\mu$ mの線で、内寸が塗布液晶外形から各辺0.5mm間隔を開けた矩形枠に描画する。シール材4は液晶3を塗布しない側の基板2に設けるので液晶3の塗布の妨げとはならない。

【0036】(ステップ2)図1(b)を参照して、この一組の基板1、2を、液晶塗布した面とシール材・スペーサを設けた面を対向させるように、それぞれ上定盤15、下定盤16に搭載する(第1工程)。

【0037】(ステップ3)図1(c)を参照して、上定盤15と中空部材14を下降させ、弾性部材15a、14bを介して下定盤16に押圧し、その状態を保持する。そして、上定盤15と下定盤16で密閉された第1の空間を下定盤に設けられた孔16aから第1の真空ポンプ(図中に示さず)で脱空することで第1の空間を1 Torr以下に減圧する。それと同時に中空部材14と下定盤16で密閉された第2の空間も中空部材14に設けられた孔14aから第2の真空ポンプ(図中に示さず)で脱空することで第2の空間を20 Torr以下に減圧する(第4工程)。これにより、塗布時に液晶3に溶け込んだ気体や基板1、2の表面に吸着された気体分子を減圧によって除去する。

【0038】なお、上述のように第2の空間をも減圧するのは、第1の空間のみ減圧すると、上定盤15から下定盤16に大きな圧力が急激に生じるため、基板の破損等が生じる恐れがあり、また後述する位置合わせができなくなるからである。

【0039】(ステップ4)弾性部材15a、14bを押圧して、基板1と基板2の間隔を0.5mmまで接近させ、2枚の基板を水平面内で位置合わせする。このとき、シール材4と基板1の間には隙間が開いており、位置合わせによってシール材4がずれたり、液晶3に接触したりすることはない。なお、この位置合わせは、弾性部材15a、14bの変形の範囲内で行う。

【0040】(ステップ5)図1(d)を参照して、液晶3が存在する部分においてセル厚計11でセルギャップ12を計測しながら、上定盤15の上下方向の駆動部を解除し、第1の空間と第2の空間の圧力差と上定盤部の自重で上定盤15を下定盤16に押圧する。

【0041】(ステップ6)そして、孔14aから空気を流入させて、第2の空間の圧力を徐々に増加させる(第2工程)。これにより、2枚の基板1、2は全面で徐々に加圧される。このとき、弾性部材15aも押圧されるが、まだ弾性域にあるため、基板1、2間のシール材4が押しつぶされ貼り合わせが行われる。シール材4は25 $\mu$ mから5 $\mu$ mまでつぶされ、線幅が0.4mmから2mmに広がる。

【0042】つぶれる前のシール材4の内側は液晶3から0.5mm間隔を開けているが、シール材が内外に広がり液晶とシール材の空間が埋められる。液晶があればシール材はその分外側へ広がるので、この広がり範囲内であれば、気泡やシール材の押し流しを生じずに、液晶量のばらつきや上下基板のアライメントによる位置ずれを吸収することができる。

【0043】液晶3は規定セルギャップ厚で塗布されているが、液晶表面の凹凸やシール材、スペーサの抵抗により、加圧しないと基板2と全面で密着しない。このときセルギャップを実際に測定しながら徐々に加圧して行くことにより、押し過ぎや加圧不足によるセルギャップ誤差をなくすことができる。

【0044】真空注入法では、空セルの貼り合せ時には液晶が無く、数 $\mu$ mの空気層を精度良く計測することができず、注入時にはセル厚を測定するのではなく、注入時間を経験的に変えてセルギャップを制御していたため、空セル個々のばらつきがセルギャップ誤差となっていたが、本実施の形態で採用した滴下注入法によれば、上述のようにギャップ誤差をなくすことができる。

【0045】セル厚計11としては従来の注入後のセルギャップ計測に用いられる、リタデーションを計測する機器を適用できる。

【0046】(ステップ7)液晶層が規定厚になった時点で、シール材4に紫外線を照射し硬化する。紫外線は液晶3に照射されないよう、導光路13によってシール材部分のみに基板裏面から照射する。

【0047】(ステップ8)まず、第1の空間の減圧をリークして大気圧に戻し、第2の空間をリークして大気圧に戻し、上定盤15及び中空部材14を上方に駆動さ

せ、貼り合わされた基板を取り出して液晶の封入を完了する。

【0048】なお、シール材に用いた紫外線硬化樹脂は一般的に短時間の紫外線照射では完全に硬化しないため、上記手順により貼り合わせた基板をUV炉に入れ、液晶部分をマスクして数分から数十分紫外線照射して完全硬化する。さらに常温より10℃から50℃程度加熱するとより硬化が促進される。しかし、加熱を過度に行うと、熱膨張により2枚の基板の位置ずれを生じたり、基板のそりでシール材が剥離する恐れがあるので、これらの問題が生じない範囲で加熱する必要がある。

【0049】以上のように、本実施の形態では、基板間を圧力差による力を利用して押圧するため、簡単な構成により、基板を均一に押圧して貼り合わせることができ、セル厚むらを防止できる。さらに、圧力差を徐々に変化させることで、押圧力を徐々に且つ大きく変化させることができるため、基板を破損させずに1つの押圧装置により基板間のギャップを決めることが可能となる。よって、生産性を向上できるとともに、コストダウンを図れる。

【0050】(実施の形態2)次に、本発明の別の実施の形態について図2に基づいて説明する。なお、本実施の形態でも、上述した滴下注入法にて液晶表示素子を製造する場合について説明するが、これに限るものではない。

【0051】まず、本実施の形態で使用使用する製造装置について説明する。

【0052】本製造装置は、一方の基板を載置する下定盤(第1基板支持台)46、他方の基板を載置する上定盤(第2基板支持台)45、及び、該上定盤45を隙間を介して覆うように形成された中空部材44を有している。上定盤45及び中空部材44は、それぞれ図示していない駆動系により下定盤46に対して上下方向に移動可能となっている。

【0053】上定盤45は、基板を搭載する平坦領域の周囲に立設部を有しており、その立設部の先端には断面が三角形の突起45aが設けられている。また、上定盤15は上記のように上下移動可能であるとともに、基板の面方向には精密位置調整できるようになっている。

【0054】中空部材44は、上定盤45を取り囲む立設部及び平坦部を有し、立設部の先端には断面が三角形の突起44bが設けられている。

【0055】下定盤46は、上述の突起45a、44bそれぞれに対応する位置に弾性部材46a、46bを有している。そして、上定盤45を下定盤46上に押圧したときに(すなわち、突起45aを弾性部材46bに押圧したときに)、上定盤45と下定盤46との間の空間(第1の空間)は気密となるように形成されている。また、中空部材44を下定盤46上に押圧したときに(すなわち、突起44bを弾性部材46bに押圧したとき

に)、中空部材44と上定盤45との間の空間(第2の空間)が気密となるように形成されている。

【0056】下定盤16及び上定盤14には、それぞれ孔46a、44aが形成されており、それぞれ第1の空間、第2の空間を真空排気できるようになっている。

【0057】また、上定盤45には、図1(d)に示すようにセルギャップ32を計測するためのセル厚計31が備えられているとともに、光を透過させるための導光路33が備えられている。

【0058】次に、上記製造装置を用いた、本実施の形態の基板の貼り合わせ方法、液晶表示素子の製造方法について説明する。

【0059】(ステップ11)図2(a)を参照して、まず、一方の基板1に、封入完了時の液晶層と同じ大きさで、規定の液晶層厚(5 $\mu$ m)の矩形膜状に、予め減圧して脱泡処理を行った液晶を塗布する。もう一方の基板2には、スペーサ35の散布とシール材34の塗布を行う(第3工程)。

【0060】シール材34には紫外線硬化樹脂を用い、ディスペンサで幅0.4mm厚さ25 $\mu$ mの線で、内寸が塗布液晶外形から各辺0.5mm間隔を開けた矩形枠に描画する。シール材34は液晶3を塗布しない側の基板2に設けるので液晶3の塗布の妨げとはならない。

【0061】(ステップ12)図2(b)を参照して、この一組の基板1、2を、液晶3を塗布した面とシール材34・スペーサ35を設けた面を対向させするように、それぞれ上定盤45、下定盤46に搭載する(第1工程)。

【0062】(ステップ13)図2(c)を参照して、上定盤45と中空部材44を下降させ、突起45a、44bを、下定盤46の弾性部材46b上に押圧し、その状態を保持する。そして、上定盤45と下定盤46で密閉された第1の空間を下定盤46に設けられた孔46aから第1の真空ポンプ(図中に示さず)で脱空することで第1の空間を1 Torr以下に減圧する。それと同時に中空部材44と下定盤46で密閉された第2の空間も中空部材14に設けられた孔44aから第2の真空ポンプ(図中に示さず)で脱空することで第2の空間を20 Torr以下に減圧する(第4工程)。これにより、塗布時に液晶3に溶け込んだ気体や基板1、2の表面に吸着された気体分子を減圧によって除去する。

【0063】(ステップ14)弾性部材46bを押圧して、基板1と基板2の間隔を0.5mmまで接近させ、2枚の基板を水平面内で位置合わせする。このとき、シール材4と基板1の間には隙間が開いており、位置合わせによってシール材4がずれたり、液晶3に接触したりすることはない。なお、この位置合わせは、弾性部材46bの変形の範囲内で行う。

【0064】(ステップ15)図2(d)を参照して、液晶3が存在する部分においてセル厚計31でセルギャ



ップ32を計測しながら、上定盤45の上下方向の駆動部を解除し、第1の空間と第2の空間の圧力差と上定盤45の自重で上定盤45を下定盤46に押圧する(第2工程)。

【0065】(ステップ16)そして、孔44aから空気を流入させて、第2の空間の圧力を徐々に増加させる。これにより、2枚の基板1, 2は全面で徐々に加圧される。このとき、弾性部材46bも押圧されるが、まだ弾性域にあるため、基板1, 2間のシール材34が押しつぶされ貼り合わせが行われる。シール材34は25 $\mu$ mから5 $\mu$ mまでつぶされ、線幅が0.4mmから2mmに広がる。

【0066】つぶれる前のシール材34の内側は液晶3から0.5mm間隔を開けているが、シール材が内外に広がり液晶とシール材の空間が埋められる。液晶があればシール材はその分外側へ広がるので、この広がりの範囲内であれば、気泡やシール材の押し流しを生じずに、液晶量のばらつきや上下基板のアライメントによる位置ずれを吸収することができる。

【0067】液晶3は規定セルギャップ厚で塗布されているが、液晶表面の凹凸やシール材34、スペーサ5の抵抗により、加圧しないと基板2と全面で密着しない。このときセルギャップを実際に測定しながら徐々に加圧して行く(すなわち、徐々に第2の空間の圧力を増加させていく)ことにより、押し過ぎや加圧不足によるセルギャップ誤差を無くすことができる。

【0068】(ステップ17)上定盤45の駆動部を連結させ、上定盤の上下動作を固定する。そして、さらに第2の空間の圧力を増加させる。そのとき、シール材34と液晶33間に減圧空間があれば、シール材34はまだ未硬化のため流動性があるため、その減圧空間を埋めるまで流動する。

【0069】(ステップ18)液晶3が規定厚になった時点で、シール材34に紫外線を照射し硬化する。紫外線は液晶3に照射されないよう、導光路33によってシール材34のみに基板裏面から照射する。

【0070】(ステップ19)まず、第1の空間の減圧をリークして大気圧に戻し、第2の空間をリークして大気圧に戻し、上定盤45及び中空部材44を上方に駆動させ、貼り合わされた基板を取り出して液晶3の封入を完了する。

【0071】以上のように、本実施の形態では、基板間を圧力差による力を利用して押圧するため、簡単な構成により、基板を均一に押圧して貼り合わせることができ、セル厚むらを防止できる。さらに、圧力差を徐々に変化させることで、押圧力を徐々に且つ大きく変化させることができるため、基板を破損させずに1つの押圧装置により基板間のギャップを決めることが可能となる。よって、生産性を向上できるとともに、コストダウンを図れる。

【0072】また、滴下注入法の場合には、液晶の脱泡のための第1の空間の減圧時に第2の空間をも減圧するため、基板間に急激に圧力がかからず、基板を破損させることを防止できる。また、基板間のギャップを精密に決めることが可能となる。

【0073】以上説明した実施の形態1, 2は本発明の基板の貼り合わせ方法、貼り合わせ装置、液晶表示素子の製造方法、製造装置の一例であり様々な変形が可能である。以下に、その変形例の一部を記す。

【0074】(1)本発明の基板の貼り合わせ方法、貼り合わせ装置は、液晶表示素子における基板の貼り合わせのみならず、プラズマディスプレイ等の他の表示素子の基板の貼り合わせ等、他の用途にも適用可能である。

【0075】(2)液晶表示素子の製造方法、製造装置としても、滴下注入法によるものに限らず、真空注入法にも適用できる。

【0076】(3)第1の空間、第2の空間は、実施の形態1, 2のように形成する必要はない。第1の空間は、2枚の基板の間を含む空間を何らかの形で密閉することで形成すれば良く、第2の空間は、基板支持部材(上記上定盤、下定盤のどちらか一方)の基板載置側とは反対側の少なくとも一部を含む空間を何らかの形で密閉することで形成すれば良い。

【0077】(4)上述した実施の形態1, 2の方法は設計、用途に合わせて如何様にも変形できる。例えば、上記実施の形態では、シール材と液晶膜を別々の基板に設けるとしたが、同一の基板に設けるようにしても良い。また、第1の空間と第2の空間の圧力は、基板に加える圧力が適当になるように設定すればよく、その減圧・加圧のタイミングも上記形態に限るものではない。

【0078】

【発明の効果】本発明の基板貼り合わせ方法及び貼り合わせ装置によれば、精密なプレス機構を用いることなく、2枚の基板間の押圧力を基板全体に均一にかけることができ、精密な基板貼り合わせを容易に且つ短時間に行える。

【0079】本発明の液晶表示素子の製造方法及び製造装置によれば、精密なプレス機構を用いることなく、2枚の基板間の押圧力を基板全体に均一にかけることができ、セル厚むらや液晶漏れ、気泡のない液晶表示素子の製造を生産性よく行え、コストダウンを図ることができる。

【0080】また、本発明の滴下注入法による液晶表示素子の製造方法、製造装置では、液晶の脱泡のための第1の空間の減圧時に第2の空間をも減圧するため、基板間に急激に圧力がかからず、基板を破損させることを防止できる。また、基板間のギャップを精密に決めることが可能となる。

【図面の簡単な説明】

【図1】本発明の一実施の形態に係る液晶表示素子の製

造方法を説明する工程図である。

【図2】本発明の他の実施の形態に係る液晶表示素子の製造方法を説明する工程図である。

【図3】従来の真空注入法を説明する図である。

【図4】従来の滴下注入法を説明する図である。

【図5】従来の他の滴下注入法を説明する図である。

【図6】一般的な液晶表示素子の構造を示す図である。

【符号の説明】

1, 2 基板

3 液晶膜

4, 34 シール材

5 スペース

11, 31 セル厚計

12, 32 セルギャップ

13, 33 導光路

14, 44 中空部材

14a, 44a 孔

14b 弾性部材

15, 45 上定盤

15a, 45a 弾性部材

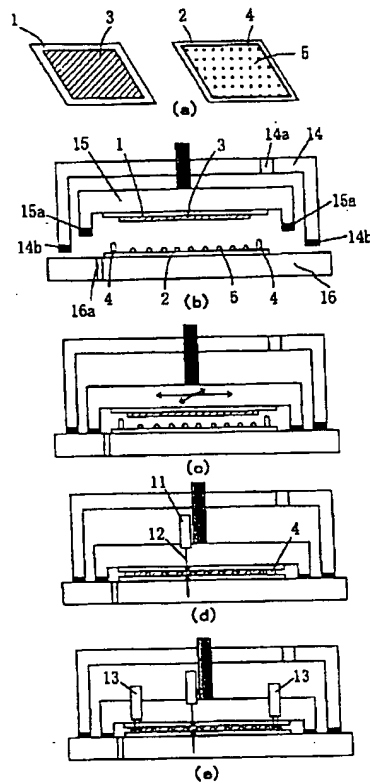
16, 46 下定盤

16a, 46a 孔

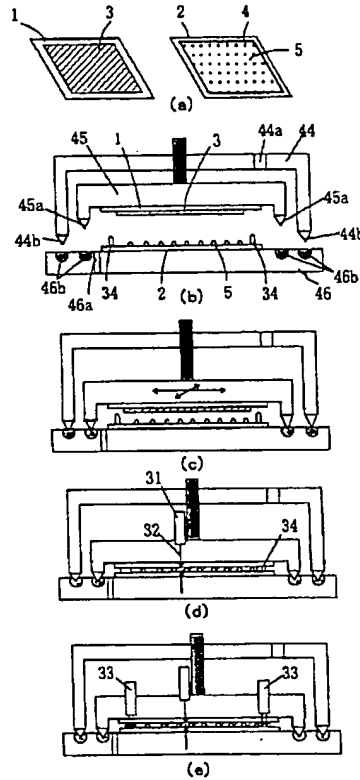
44b, 45a 突起

46b 弾性部材

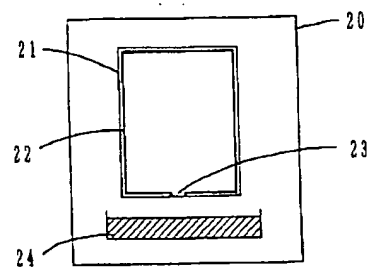
【図1】



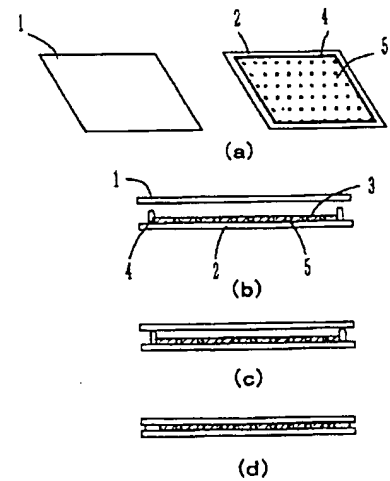
【図2】



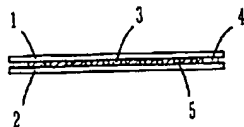
【図3】



【図4】



【図6】



【図5】

